

Република Србија
ОПШТИНА ЧАЈЕТИНА
Општинска управа
Одсек за урбанизам и просторно планирање
353-71/2015-03
22.06.2015. године
Чајетина, Александра Карађорђевића бр. 28

Општинска управа Чајетина - Одсек за урбанизам и просторно планирање поступајући по захтеву ГП „Финалинжењеринг“ из Ужица, Ул. Крцунова бр. 26, број 353-71/2015-03 од 11.06.2015. године, за издавање локацијских услова за изградњу стамбеног објекта на катастарској парцели бр. 4577/507 КО Чајетина на основу члана 53а, 54, 55, 56 и 57 Закона о планирању и изградњи ("Службени гласник РС", бр. 72/09, 81/09 – испр., 64/10, 24/11, 121/12, 42/13-УС, 50/13-УС, 98/13-УС, 132/2014 и 145/2014; - у даљем тексту Закон) и 6,7, 11,12 и13 Правилника о поступку спровођења обједињене процедуре („Сл. гласник РС“, бр. 22/2015) издаје

ЛОКАЦИЈСКЕ УСЛОВЕ

за изградњу стамбеног објекта на катастарској парцели број 4577/507 КО Чајетина потребне за израду пројекта за грађевинску дозволу у складу са планским основом који чини „План генералне регулације насељеног места Чајетина (седиште општине) са насељеним местом Златибор – I фаза“ ("Службени лист Општине Чајетина", бр. 2/2012) и Идејним решењем стамбеног објекта на катастарској парцели број 4577/507 КО Чајетина (Бр. тех. документације 02-05/2015) које је израђено од стране ГП „Финалинжењеринг“ Ужице, Ул. Крцунова бр. 26, где је одговорни пројектант Катарина Стефановић, дипл. инж. арх. са лиценцом број 300 1993 03.

А. ГРАЂЕВИНСКА ПАРЦЕЛА

1. Грађевинска парцела се формира у оквиру постојеће катастарске парцеле број 4577/507 КО Чајетина, површине 881 m² која се налази у насељеном месту Златибор.

2. **Функционална целина:** I – Краљева вода

Функционална зона: Урбано подручје – зона ужег центра

Функционални квартал: 3.8.

Функционални блок: 3.8.1.

3. **Намена грађевинске парцеле:**

- претежна намена: становање (насељско, традиционално, профитабилно, специфично, резиденцијално)
- пратећа намена: туризам (угоститељско-смештајни капацитети, здравствени, пословни, рурални)

- допунска намена : центри (комерцијално – услужни, пословно – управни, културно – едукативни и спортско рекреативни).

4. Индекс изграђености: максималан 0,80.

- Индекси изграђености су максимални дозвољени. Од њих се може одступити само на мање вредности (тј. мање капацитете).

Б. ПРАВИЛА ГРАЂЕЊА

1. Намена објекта је: стамбени објекат.

2. Тип објекта је: слободностојећи.

3. Категорија објекта: Б

Класификациони број: 112221

На основу Правилника о класификацији објеката („Сл. Гласник РС“, бр. 22/2015).

4. Максимална спратност објекта: П+4;

Усвојена спратност објекта: Сут + Пр +2 - на основу Идејног решења

- Спратност је дефинисана највећим дозвољеним бројем етажа и преко тог броја није дозвољено градити већи број етажа.
- Сутерен је простор који може имати карактеристике стамбене и пословне намене и бити укопан до 1,0 m, а налази се испод нивоа приземља. Односно, то је простор који је укопан до 50% свог волумена у попречном и подужном профилу у зависности од нагиба терена.
- Подрум је укопани део грађевине (укопан више од 1,0 m) чији се простор налази испод нивоа приземља, односно сутерена.

5. Висинска регулација је одређена означеном спратношћу.

- Висинска регулација се одређује на основу максималне спратности. Под дозвољеном спратношћу се сматра спратност при којој највиши („последњи“) спрат јесте највиши потпуни спрат укључујући и спратове са косим равнима (тј. спратове са елементима поткровља при чему простор који има одлике таванског не улази у спратност).
- Уколико објекат има поткровље онда је поткровна етажа последња надземна етажа.
- Тавански простор који се користи за становање, туризам, пословање, услуге и сл. сматра се корисним простором и као такав рачуна се као етажа у оквиру дозвољене спратности. Уколико тавански простор није предвиђен као користан простор онда исти не улази у спратност и не може се накнадно променити његова намена у користан простор у функцији становања, туризма, пословања и сл.
- Просечна спратна висина износи 3,0 метра.
- Градња изнад допуштене спратности је забрањена, док је нижа спратност дозвољена.
- За одређене објекте, поготово у приземним етажама које нису намењене становању, могуће је одредити и већу спратну висину уз услов да се тиме не омогућава увећавање прописаног броја дозвољених етажа за одређену зону и намену.



6. Зона дозвољене градње:

Регулација грађевине према јавном простору:

(Под јавним простором подразумевају се улица, јавна стаза, јавни приступ, трг).

- Дата грађевина може бити постављена са повлачењем од 3,0 m у односу на уличну регулациону линију, при чему је могуће образовати мању предбашту са ниским растињем. Испусти (балкони, терасе, еркери и сл.) на спратовима грађевина могу се препустити до 1m у односу на дату грађевинску линију.
- Дата грађевина може бити постављена са повлачењем од 6,0 m у односу на уличну регулациону линију, при чему је могуће образовати предње паркиралиште управно на осу улице или већу предбашту са великим растињем (дрвеће). Испусти (балкони, терасе, еркери и сл.) на спратовима грађевина могу се препустити до 1,0 m у односу на дату грађевинску линију;
- У свим претходним случајевима постављања грађевине на уличну грађевинску линију не постоје ограничења за постављање отвора (прозора, француских балкона и врата).

Регулација грађевине према суседној парцели:

- Дата грађевина може бити постављена са минималним повлачењем од 2,0-3,0 m у односу на бочну регулациону линију, при чему је могуће ка датој страни отворити мале прозоре на најмањој могућој висини парапета од 1,8 m. Забрањено је образовање испуста.
- Дата грађевина може бити постављена са повлачењем од 3,0 m у односу на бочну регулациону линију, при чему је могуће ка датој страни отворити нормалне прозоре са уобичајеном висином парапета (0,9-1,1 m), односно отворити француски балкон. Забрањено је образовање испуста и отварање улазних врата;
- Дата грађевина може бити постављена са повлачењем више од 3,0 m у односу на бочну регулациону линију, при чему је могуће ка датој страни отворити све врсте отвора (прозори, француски балкон, врата, улазна врата) и испуста (балкони, терасе, еркери и сл.), при чему испусти морају бити постављени до најмање 3,0 m удаљености од бочне регулационе линије.

7. Габарит објекта мора бити у оквиру зоне дозвољене градње и степена изграђености утврђених овом локацијском дозволом.

- Грађевинска линија јесте линија на, изнад и испод површине земље и воде до које је дозвољено грађење основног габарита објекта.
- Грађевине затечене испред грађевинске линије у тренутку израде Плана не могу се обнављати нити надзиђивати већ се могу само инвестиционо одржавати. Када нису одређене унутрашње грађевинске линије, грађевине треба поставити у складу са правилима грађења на парцелама и дозвољеним урбанистичким параметрима.

8. Максимална бруто површина објекта на парцели:

704,80 m².

Усвојена бруто површина објекта на парцели: 704,70 m² - на основу Идејног решења

- Бруто развијена грађевинска површина јесте збир површина свих надземних етажа зграде, мерених у нивоу подова свих делова објекта - спољне мере ободних зидова (са облогама, парапетима и оградама). У бруто грађевинску површину не рачунају се површине у оквиру система двоструких фасада, стакленика, површине које чине

термички омотач зграде у бруто развијену грађевинску површину не обрачунава се код хетерогених зидова дебљина термоизолације преко 5 cm, а код хомогених зидова дебљина зида већа од 30 cm уз постизање правилником прописаних услова енергетске ефикасности зграда.

- Плански дефинисана бруто развијена грађевинска површина (БРГП) је највећа дозвољена, обавезујућа је и преко ње се не може градити.
- Исказана БРГП подразумева искључиво површину надземних етажа грађевина, а сутерен, подрум и сви видови подрумских (подземних) етажа не улазе у бруто развијену грађевинску површину.

9. Кота приземља грађевине:

- не може бити виша од 1,2 m од највише коте нивелете јавне површине испред улаза у грађевину. Приземље грађевине и сви улази у грађевину требало би да буду издигнути најмање 0,3 m изнад тла из разлога спречавања неповољних последица од задржавања снега и других падавина на тлу.

- усвојена кота пода приземља износи +979.20 мнв – на основу Идејног решења.

10. Општа правила за примену архитектонских облика и организације простора:

- Архитектуром објеката треба тежити стварању јединственог, савременог архитектонског и ликовног израза препознатљивог кроз облике које проистичу из архитектонског наслеђа подручја, уз примену природних и традиционалних материјала. Обликовање планираних објеката мора бити усклађено са контекстом у коме објекат настаје, предвиђеном наменом и основним принципима развоја.

- Природни материјали: У складу са климатским условима и традицијом овог подручја, за грађевине је обавезна примена природних материјала, пре свега камена, дрвета, коси кров и покривач од шиндре, чиме ће се очувати амбијенталне вредности подручја и формирати јединствени карактер простора, односно „дух места“.

11. Кровна конструкција:

- Све грађевине треба по правилу градити са поткровљем или таванским простором, односно косим кровом; овај услов проистиче из препоручених услова укровљавања под стрмим углом (30-60°), што је везано за климатске прилике планинских подручја.
- У случају косог крова кровне баце могу заузимати највише 50% кровне равни у фронталној пројекцији како се не би изгубио смисао косог крова.

12. Није дозвољена изградња:

- у зони између грађевинске и регулационе линије, осим у случају изградње партерних објеката попут паркинг места и сл.,
- на земљишту намењеном за јавне колске и пешачке површине, на јавном зеленилу и парковским површинама;
- на простору где би могла да се угрози животна средина (рељеф, визуре, геомеханичка својства тла, водотоци и сл.), наруше основни услови живљења суседа или сигурност суседних грађевина.

13. Сеизмички услови: Објекат предвидети за VIII (осми) степен сеизмичности.

- Због климатских прилика, пожељно је обезбедити да грађевине имају велике наткривене тремове.

14. Термичка заштита: Термичку заштиту предвидети за II (другу) климатску зону.

15. Неопходан степен комуналне опремљености за зону 3 је:

- директан приступ јавној површини-улици,
- прикључак на водоводну инфраструктурну мрежу,
- привремено формирање појединачних или групних сенгруп јама са обавезно прописаним условима за пречишћавање (кроз уградњу уређаја за пречишћавање) и пражњење јама, а све до реализације канализационе инфраструктурне мреже и
- прикључак на електроенергетску инфраструктурну мрежу.

V. УСЛОВИ УРЕЂЕЊА ПРОСТОРА

При планирању и изградњи простора неопходно је примењивати важећи Правилник о техничким стандардима планирања, пројектовања и изградње објеката, којима се осигурава несметано кретање и приступ особама са инвалидитетом, деци и старим особама („Службени гласник РС“, бр. 22/2015).

1. Паркирање возила:

- Обавеза сваког корисника и инвеститора је да у оквиру своје урбанистичке (или катастарске) парцеле стационира возила према стандардима који су прописани уз отворене могућности да то разреши на различите начине:

- на слободној површини парцеле,
- подрумска гаража (у једном или више нивоа, а у складу са геотехничким условима),
- сутеренска гаража,
- паркирање на плочама изнад сутерена и/или подрума,
- изградња спратних гаража, ако за то постоје неопходни услови и програмски захтеви.

- Приликом решавања питања паркирања неопходно је испоштовати обавезан минималан проценат озелењености парцеле.

- Основни стандарди за будуће стање код доградње и нове стамбене и друге изградње, на једно паркинг место по делатностима износе:

- вишепородични стамбени објекти..... 1 стан.

- За појединачне објекте паркинг простор се решава у оквиру припадајуће грађевинске парцеле према прописаним стандардима.

- Усвојени број паркинг места износи 18– на основу Идејног решења.

2. Озелењеност парцеле:

На парцелама предвиђеним за изградњу обавезно је испоштовати следеће:

- Минимални проценат озелењености парцеле намењене изградњи објекта за становање је 20%.

Минимални проценат озелењавања може бити испуњен и вештачким озелењавањем парцеле у виду вештачког покривача са растињем изнад подземних гаража, озелењених кровова, озелењене терасе и сл.

- Дати проценат озелењености мора бити постигнут у случају изградње подземне етаже. Уколико се у случају изградње подземних етажа користи индекс заузетости од максимално дозвољеног за надземне етаже до индекса 1,0 (100%) неопходно је да најмање 50% слободне површине проходне терасе буде озелењено.
- Приликом озелењавања и уређења парцеле треба да се задржи затечено вредно зеленило, уз коришћење аутохтоних врста и уређење са угледом на природне вредности предела Златибора.
- При ограђивању парцеле дозвољена је ограда од зеленила.

Г. УСЛОВИ ПРИКЉУЧКА НА САОБРАЋАЈНУ И КОМУНАЛНУ ИНФРАСТРУКТУРУ

1. Прикључење на јавну саобраћајницу: Према Идејном решењу колски и пешачки прилаз предметној катастарској парцели преко кат. парцеле број 4577/1 КО Чајетина (јавна својина Општина Чајетина).

2. Прикључење објекта на електро-енергетску мрежу предвидети према Условима за прикључење на дистрибутивни систем електричне енергије бр. 20/44/31/2015 од 17.06.2015. године које је издала "Електросрбија" д.о.о. Краљево, ОДС - Огранак Ужице, место Ужице.

3. Прикључење објекта на водовод и канализацију: На основу техничких услова бр. 80 од 18.06.2015. год. издатих од стране ЈКП „Водовод Златибор“, Чајетина.

Д. ПОСЕБНИ УСЛОВИ:

1. Услови заштите на раду: Према Закону о безбедности и здрављу на раду („Сл. Гласник РС“, бр. 101/2005).

2. Услови заштите суседних објеката: Приликом извођења радова водити рачуна да се не угрожавају суседни објекти. Радити у складу са важећим законским прописима и нормативима.

3. Заштита од пожара: Заштита од пожара предвиђа следеће мере које је потребно применити при изради техничке документације:

- објекти морају бити изведени у складу са Законом о заштити од пожара („Сл.гласник РС“ бр.111/09 и 20/2015) и свим важећим прописима који регулишу наведену област.
- При изради техничке документације и изградњи објеката применити и остале позитивне прописе и стандарде са обавезном применом.

4. Мере енергетске ефикасности:

Сви нови објекти морају да задовољавају услове за разврставање у енергетски разред према енергетској скали датој у Правилнику о условима, садржини и начину издавања сертификата о енергетским својствима зграда („Сл. гласник РС“ бр. 69/12).

Ђ. ИЗРАДА ПРОЈЕКТА ЗА ГРАЂЕВИНСКУ ДОЗВОЛУ

На основу ових локацијских услова не може се приступити изградњи објекта већ се мора поднети захтев за издавање грађевинске дозволе на основу члана 135. Закона.

1. Инвеститор је дужан да, уз захтев за издавање грађевинске дозволе, поднесе техничку документацију прописану чланом 118а. и 129. Закона и чланом 15. Правилника („Сл. гласник РС“, бр. 22/2015).

2. Одговорни пројектант дужан је да пројектну документацију уради у складу са правилима грађења садржаним у закону и подзаконским актима који се доносе у складу са одредбама закона и као и свим осталим условима садржаним у локацијским условима.


Ж. ОВИ ЛОКАЦИЈСКИ УСЛОВИ ВАЖЕ 12 МЕСЕЦИ ОД ДАНА ИЗДАВАЊА.

3. Републичка административна такса на поднети захтев за издавање локацијских услова у износу од 580,00 динара наплаћена је на основу тарифног броја 1 и 9 Закона о административним таксама („Сл.гласник РС“, бр.70/11) а износ **17617,50** динара подносилац захтева (странка) је обавезан да плати на име локалне административне таксе на основу тарифног броја 2 Одлуке о локалним административним таксама („Службени лист општине Чајетина“, бр. 3/08, 10/09 и 10/13).

ПОУКА О ПРАВНОМ СРЕДСТВУ: На издате локацијске услове може се поднети приговор Општинском већу општине Чајетина у року од три дана од дана достављања локацијских услова. Приговор се предаје овом органу непосредно или препоручено поштом, уз плаћање административне таксе од 440,00 динара, на жиро рачун бр. 840-742221843-57, прималац Буџет РС, позив на број 97 90-035 (Тарифни број 2 Закона о републичким административним таксама („Сл.гласник РС“ број 43/03, 42/05 и 43/06).

Обрадила

Светлана Јовановић, дипл.инж.арх.



НАЧЕЛНИК

Општинске управе

Вељко Радуловић





"Електросрбија" д.о.о. Краљево
ОДС-ОГРАНАК УЖИЦЕ
Број: 20/44/31/2015
Датум: 17.06.2015. год.
Место: Ужице

QF-P04-001-014

Привредно друштво за дистрибуцију електричне енергије "Електросрбија" д.о.о.", Електродистрибуција ЕД УЖИЦЕ - Погон, поступајући по захтеву број 20/44/31/2015 од 15.06.2015. године, који је поднео ОПШТИНСКА УПРАВА ЧАЈЕТИНА у име инвеститора ОПШТИНСКА УПРАВА ЧАЈЕТИНА са адресом ЧАЈЕТИНА, KRALJA ALEKSANDRA 28

за издавање услова за прикључење на дистрибутивни систем електричне енергије ради издавања локацијске дозволе за објекат СТАМБЕНА ЗГРАДА, који ће се градити у месту ЗЛАТИБОР, улица НАСЕЉЕ ОБУДОЈЕВИЦА, број bb 66 на к.п.4577/507, КО Чајетина издаје

У С Л О В Е
за прикључење на дистрибутивни систем електричне енергије
(широка потрошња - групни прикључак)

1. Електроенергетски услови:

1.1. Типски прикључак: тип - ознака прикључка: Ind _siroka potrosnja od 01.08.2013

број станова са истом снагом	одобрена вршна снага једног стана (kW)
------------------------------	--

1.2. Одобрена снага за станове:

18	11,04
----	-------

број локала са истом снагом	одобрена вршна снага једног локала (kW)
-----------------------------	---

1.3. Одобрена снага за локале:

намена зп	носилац потрошње	број зп. са истом снагом	одобрена вршна снага једне зп (kW)
-----------	------------------	--------------------------	------------------------------------

1.4. Одобрена снага за заједничку потрошњу:

Степениште	1	6,9
------------	---	-----

1.5. Време трајања могућег прекида у напајању електричном енергијом без већих штета у процесу рада _____ сати

1.6. Начин загревања у објекту: Мешовито

1.7. Намена потрошње: Остала потрошња

2. Технички услови:

2.1. Потребно је изградити следеће ЕЕО:

Учествовати у замени енергетског трансформатора 630kVA на 1000kVA са припадајућом НН таблом у ТС10/0,4kV Кучинар-сразмерно снази.

На спољашњем зиду објекта поставити две КПО 3x250/150-КПО1 и КПО2.

Изградити кабл вод 1kV ПП00-А 2x4x150мм2 од ТС10/0,4kVКучинар до КПО1 и КПО2 објекта.

У заједничким просторијама објекта поставити мерно-разводни орман и у њега уградити прописане мерне уређаје.

Кроз инсталациону ПВЦ цев изградити кабал вод 1kV ПП00-А 2x4x150мм2 од КПО1 и КПО2 до мерно-разводног ормана, при чему је потребно равномерно распоредити оптерећење по напојним кабл водовима.

2.2. Напон прикључења објекта: 3x230/400 V

2.3. Место прикључења објекта: Посебан извод у ТС

2.4. Врста прикључка:

2.5. Начин прикључења:Подземни

удаљеност од система: 125 m, тип и пресек прикључка: PP00-А4x150mm2

тип КПК- КРК - Твр 3, 3x250/150(ТР-13)

унутрашњи део прикључка: , дужине: m

2.6. Место везивања прикључка на систем: ЧЈ-Кучинар, шифра 221802

2.7. Инвеститор изградње објекта ће извести заштиту од напона додира Известити заштиту од напона додира применом ТН система заштите са заштитним уређајем диференцијалне струје (ЗУДС), темељним уземљивачем и мерама изједначавања потенцијала и заштиту од напона корака. заштиту од напона корака и заштиту од пренапона.

2.8. Заштиту од струја кварова и ограничавање снаге-струје извести применом нисконапонских прекидача, назначене струје

2.9. За мерење утрошене електричне енергије уградити електронска бројила:

- трофазно бројило активне електричне енергије класе тачности 2: за станове 18 ком, за локале

11/15/1915
11/15/1915
11/15/1915

___ ком , за заједничку потрошњу 1 ком;
 - једнофазно бројило активне електричне енергије класе тачности 2: за станове ___ ком , за локале ___ ком , за заједничку потрошњу ___ ком;
 - За мерење утрошене ел.енергије уградити директно ТРОФАЗНО електронско мултифункционално бројило са могућношћу двосмерне комуникације, које у свему мора да испуњава услове које је усвојио Стручни савет ЕПС-а у материјалу: "Функционални захтеви и техничке спецификације АМИ/МДМ система", а као доказ о испуњењу захтева стандарда за овај тип бројила морају постојати одговарајући атести који потврђују испуњење тражених захтева стандарда".

За управљање тарифама уградити управљачки уређај Интегрисан у бројилу
 2.10. Обавезна уградња, у мерно-разводном орману, нисконапонских прекидача који служе за техничку заштиту и за ограничавање снаге - струје, следећих назначених струја по фази:

	број станова	струја НН прекидача	начин прикључења
- за станове се уграђује:	18	16 А	ТРОФАЗНИ
	број локала	струја НН прекидача	начин прикључења
- за заједничку потрошњу се уграђује:	врста зп Степениште	број зп 1	струја НН прекидача 10 А начин прикључења ТРОФАЗНИ

2.11. Место уградње мерних и заштитних уређаја: мерне и заштитне уређаје уградити у мерни орман у складу са Техничким условима за извођење прикључка на нисконапонску мрежу и мерно разводних ормана

2.12. Мерно разводни орман сместити у заједничким просторијама објекта

2.13. Прикључни расклопни апарати, електрични и мерни уређаји морају бити декларисани за систем назначених напона 3x230/400 V . Могу се користити само мерни и управљачки уређаји који су одобрени од стране Дирекције за мере и драгоцене метале.

2.14. Подаци потребни за прорачуне при изради техничке документације: Рачунати са снагом кратког споја на средње напонским сабирницама у трафостаници 20-10/0.4 kV Кучинар од: 250 MVA при напону 10 kV, односно 500 MVA при напону 20 kV, а на нисконапонским сабирницама у трафостаници 20/11 MVA. У трафостаници је/ће бити енергетски трансформатор снаге 1000 kVA.

3. Остали услови:

3.1. Објекат изградити на прописаном растојању од електроенергетских објеката оператора дистрибутивног система.

3.2. Придржавати се у свему посебног текстуалног и графичког прилога ако постоји као саставни део овог акта.

3.3. Инвеститор је обавезан да условима коришћења електричне енергије, односно уградњом потребне опреме у објекту, обезбеди фактор снаге од најмање $\cos \phi = 0,95$.

3.4. Ценовник трошкова прикључка:

-Учешће у замени енергетског трансформатора 630kVA на 1000kVA са припадајућом НН таблом у TC10/0,4kV Кучинар-сразмерно снази- 540.000,00 дин

-Изградња кабл вода 1kV ПП00-А 4x150мм² у дужини 125м 300.000,00 дин

-КПО 3x250/150 15.000,00дин

-мерно-разводни орман за 19 бројила 208.000,00дин

-трофазно бројило 9.420,00дин

Цене су без ПДВ-а.

4. Рок важења техничких услова:

Ови услови важе до истека важења локацијске дозволе.

МП



Директор огранка/погона

Драган Глишовић

(име и презиме, занимање)

Акт доставити:
 2x Подносиоцу захтева
 1x Служби енергетике





Број: 80

Датум: 18.6.2015. године

На основу вашег захтева број 1592 од 18.6.2015. године, а на основу члана 13 и 14 Одлуке о водоводу и канализацији (Општински службени гласник бр 13/2002), ЈКП „ВОДОВОД ЗЛАТИБОР“ утврђује и издаје следеће

ТЕХНИЧКЕ УСЛОВЕ

За прикључак на:

- А) **ВОДОВОДНУ МРЕЖУ**
- Б) **КАНАЛИЗАЦИОНУ МРЕЖУ**

- * ПОСЛОВНОГ ОБЈЕКТА
- * СТАМБЕНО - ПОСЛОВНОГ ОБЈЕКТА
- * СТАМБЕНОГ ОБЈЕКТА

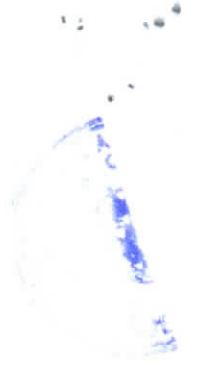
Подносилац захтева: ГР „ФИНАЛИНЖЕЊЕРИНГ“, Ужице, Крцунова 26, чији се објекат налази у насељеном месту Златибор, насеље Ђурковац, на кат. парцели бр. 4577/507 КО Чајетина.

1) ОПШТИ УСЛОВИ ЗА ПРИКЉУЧЕЊЕ НА ВОДОВОДНУ МРЕЖУ

- * Објекат који се прикључује на водоводну мрежу спаја се са јавним водоводом преко водоводног прикључка.
- * Објекат који се спаја са јавним водоводом мора имати посебан шахт за смештај водомера
- * Свака стамбена јединица у саставу стамбене зграде (апартмански тип) мора имати засебан водомер у оквиру централног шахта.
- * Водомер увек мора бити доступан радницима ЈКП „ВОДОВОД ЗЛАТИБОР“ и комуналној инспекцији.
- * Уколико због прикључивања на јавну водоводну мрежу долази до прекопавања улица/стаза/јавних површина, корисник објекта је дужан:
 - 1) Да прибави сагласност од надлежних служби Скупштине општине Чајетина и Месне заједнице;
 - 2) Да терен доведе у првобитно стање.
- * Постојеће водоводне и канализационе инсталације на катастарској парцели, уколико је то потребно, измешта инвеститор о свом трошку, а према условима ЈКП „Водовод Златибор“.
- * Имовинско-правне односе на утврђеној траси прикључка решава инвеститор.

2) ПОСЕБНИ УСЛОВИ ЗА ПРИКЉУЧЕЊЕ НА ВОДОВОДНУ МРЕЖУ

- * Одређује се место прикључка на постојећу примарну/секударну мрежу Ø110mm.
- * Прикључак извести ТПЕ водоводним цевима Ø63mm у дужини од 75m.
- * На месту прикључка уградити одговарајуће водоводне арматуре и фитинге.
- * У шахт за смештај водомера уградити 18 водомера Ø25mm са свим потребним водоводним арматурама и фитинзима, према скици која је саставни део ових техничких услова.
- * Водоводни бетонски шахт направити од бетона МБ-20 према скици са одговарајућим поклопцем.
- * Канал за полагање водоводних цеви мора бити минималне ширине 0,40m и минималне дубине 0,80m од горње ивице цеви.
- * Тачан положај трасе цевовода одредиће на лицу места одговорно лице стручне службе ЈКП „ВОДОВОД ЗЛАТИБОР“, а у року од 15 дана од дана достављања потврде о



регулисању права на прикључак од стране ОДСЕКА ЗА ПРИВРЕДУ И ПРИВРЕДНИ РАЗВОЈ ОПШТИНЕ ЧАЈЕТИНА и прибављања решења о грађевинској дозволи.

* Израду прикључка и уградњу водомера искључиво изводи ЈКП „ВОДОВОД ЗЛАТИБОР“ према одлуци Скупштине општине Чајетина.

3) ОПШТИ УСЛОВИ ЗА ПРИКЉУЧЕЊЕ НА КАНАЛИЗАЦИОНУ МРЕЖУ

* Канализација се спаја са примарном канализацијом преко канализационог шахта.

* Објекат који се прикључује на канализацију мора имати посебан прикључак израђен у бетонском ревизионом шахту.

* Забрањено је уливање атмосферских и дренажних вода у систем фекалне канализације.

* Уливање индустријских отпадних вода дозвољава се једино ако су оне по природи сличне фекалним и не садрже агресивне супстанце.

* Уколико због прикључивања на примарну канализацију долази до прекопавања улица/стаза/јавних површина, корисник објекта је дужан:

1) Да прибави сагласност од надлежних служби Скупштине општине Чајетина и Месне заједнице;

2) Да терен доведе у првобитно стање.

* Кота пода мокрог чвора не може бити нижа од коте улива у прикључни шахт.

* Имовинско-правне односе на утврђеној траси прикључка решава инвеститор.

4) ПОСЕБНИ УСЛОВИ ЗА ПРИКЉУЧЕЊЕ НА КАНАЛИЗАЦИОНУ МРЕЖУ

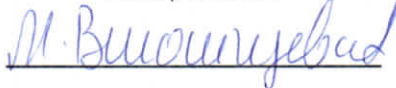
* Објекат се прикључује на постојећу канализацију са предметне парцеле.

НАПОМЕНА

Условe обрадио



Контролисао



ЈКП „Водовод Златибор“
за Директор





Handwritten notes in the top right corner, including a date "1974" and some illegible scribbles.



ERSKA

JOVANKE JEFTANOVI

MESTO VODOVODNOG PRIKLJUČKA

MUNITA BIPOLIČKA

SMREKE

VIGORSKA

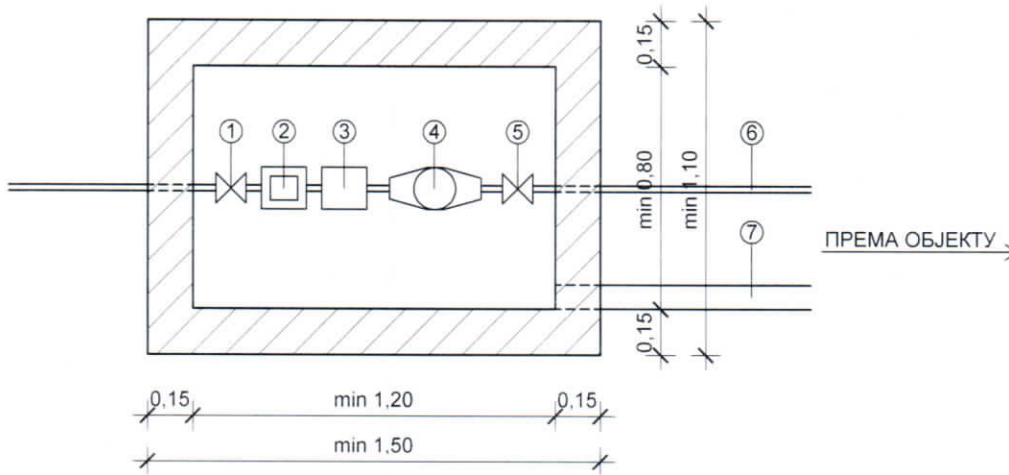
0.03551
kilometres
Scale: 1:8976

457/1507

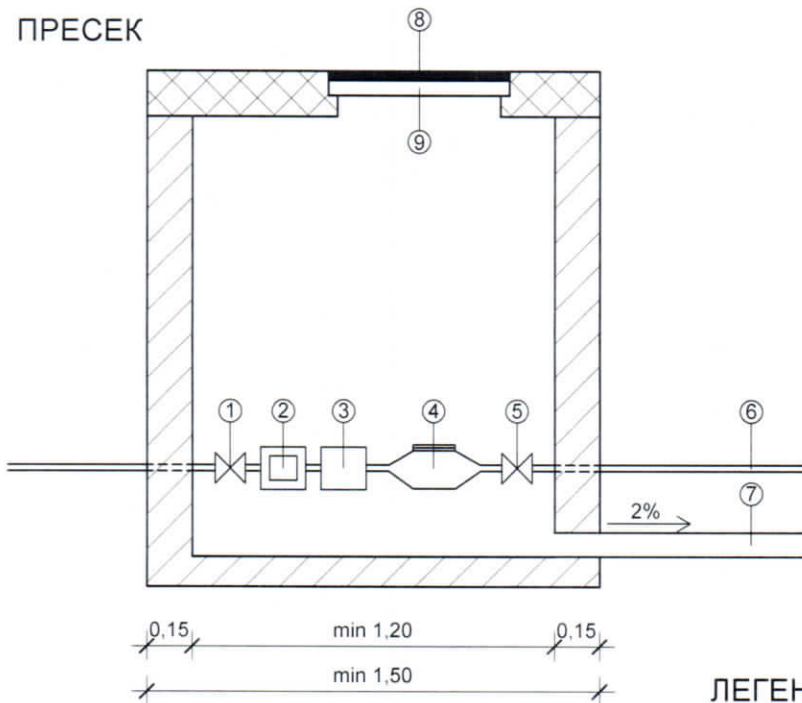


ДЕТАЉ ВОДОВОДНОГ АРМИРАНО-БЕТОНСКОГ ШАХТА P = 1 : 25

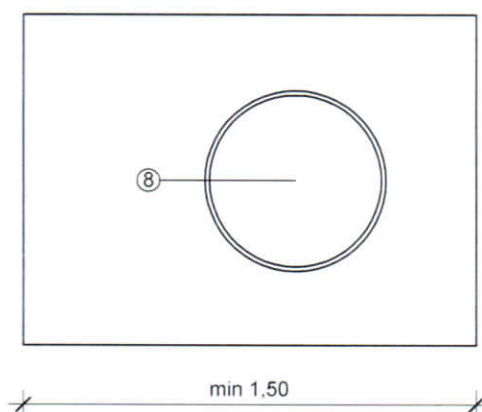
ОСНОВА



ПРЕСЕК



ИЗГЛЕД



ЛЕГЕНДА

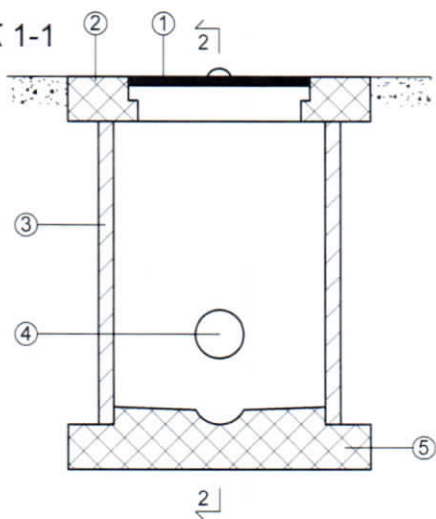
1. пропусни вентил
2. хватач нечистоћа
3. регулатор притиска
4. водомер
5. вентил са испустом
6. водоводна цев
7. дренажна цев $\Phi 80\text{mm}$
8. ливено гвоздени поклопац $\Phi 600\text{mm}$
9. стиропор $d=5\text{cm}$

НАПОМЕНА: Регулатор притиска и хватач нечистоћа се постављају у посебно датим условима, тј. по потреби.

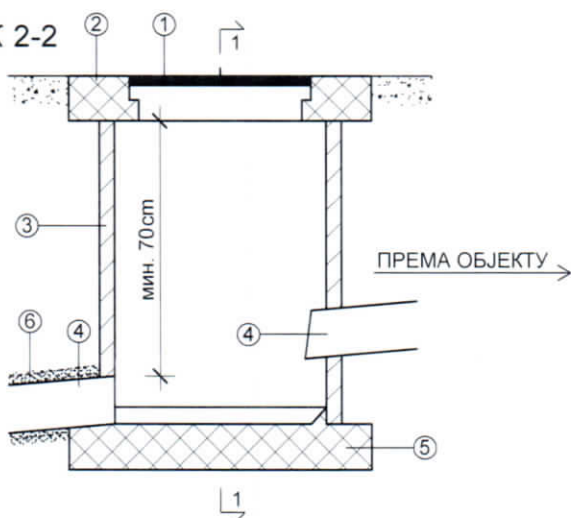


ДЕТАЉ КАНАЛИЗАЦИОНОГ АРМИРАНО-БЕТОНСКОГ ШАХТА P = 1 : 25

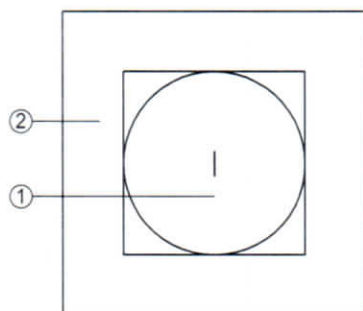
ПРЕСЕК 1-1



ПРЕСЕК 2-2



ИЗГЛЕД



ЛЕГЕНДА

1. ливено-гвоздени поклопац $\Phi 600$
2. АБ поклопна плоча $d=15\text{cm}$
3. АБ прстен $\Phi 800$
4. канализациона цев $\Phi 160$
5. песак око канализационе цеви $0,2 \text{ m}^2/\text{m}^1$
6. подлога од набијеног бетона са кинетом

